



Руководство по эксплуатации Считыватель АйТек ПРО



Считыватель АйТек ПРО ЕЕ-101

FET logic совмещённый

Версия документа: 1.0



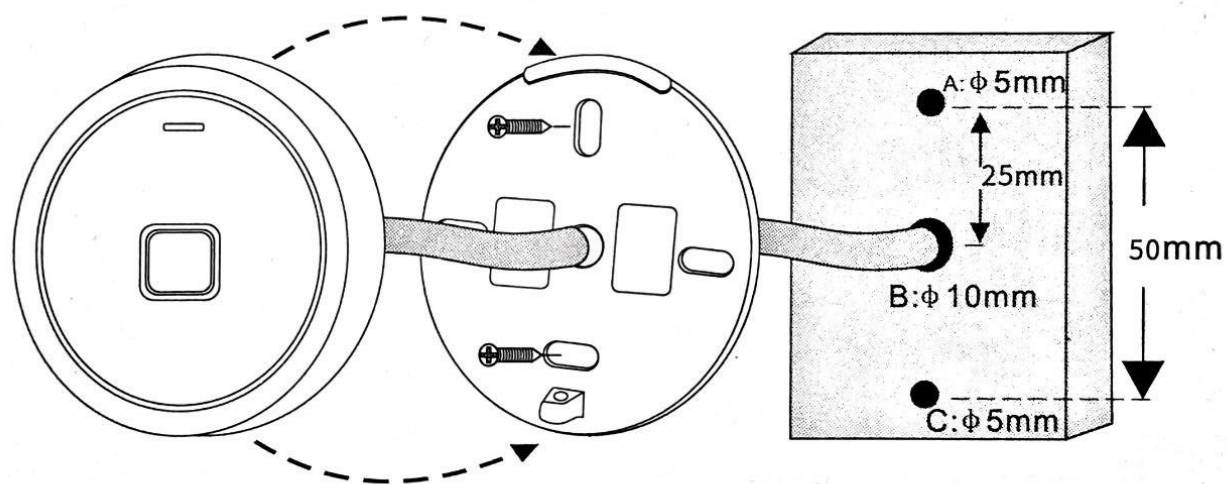
Благодарим Вас за приобретение считывателя марки АйТек ПРО! Рекомендуем Вам перед началом работы с устройством ознакомиться с руководством и тщательно следовать всем правилам и предписаниям.

МЕРЫ ПРЕДОСТОРОЖНОСТИ

1. Внимательно прочитайте данное руководство по эксплуатации до монтажа и использования устройства.
2. При работе с устройством соблюдайте основные меры безопасности использования электрооборудования и эксплуатации электронных приборов.
3. Устройство должно работать только от того источника питания, который указан в спецификации (раздел Технические характеристики).
4. Не подвергайте устройство сильным вибрациям.
5. Техническое обслуживание должно проводиться только квалифицированным персоналом, запрещается самостоятельно разбирать считыватель
6. При возникновении неполадок со считывателем, пожалуйста, обращайтесь к поставщику охранных услуг или в торговое предприятие, где было приобретено оборудование.



УСТАНОВКА

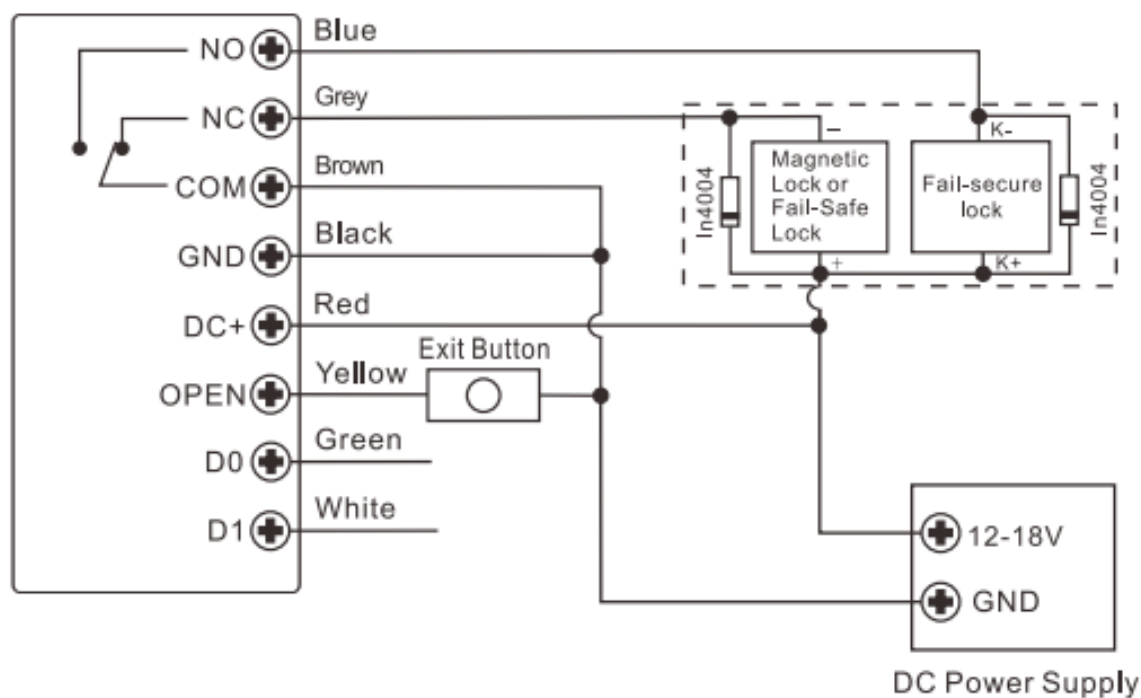


НАЗНАЧЕНИЕ КОНТАКТОВ

Цвет	Назначение
Красный	POWER+ (DC 12-18В)
Чёрный	GND (заземление)
Синий	NO (нормально открытый)
Коричневый	COM (подключение для выхода реле)
Серый	NC (закрывать реле)
Желтый	OPEN (открыть)
Зелёный	D0 (Wiegand вход/выход)
Белый	D1 (Wiegand вход/выход)



СХЕМА ПОДКЛЮЧЕНИЯ



Установите 1N4004 или схожий диод при использовании общего источника питания (диод находится в комплекте).

В противном случае устройство может быть повреждено.

ПРОГРАММИРОВАНИЕ

Изменение мастер кода:

- 1) Войдите в программное меню, введите мастер код: * мастер код # (По умолчанию мастер код:123456)
- 2) Обновите мастер код: 0 (Новый мастер код) # (Повторите новый мастер код) # (Мастер код должен содержать не менее шести символов)
- 3) Выйдите из программного меню: *

Добавление мастер отпечатка пальца:

- 1) Войдите в программное меню, введите мастер код: * мастер код #
- 2) Добавьте мастер отпечаток пальца: 1 99 # (введите отпечаток пальца три раза подряд)
- 3) Выйдите из программного меню: *



Добавление пользователя (отпечаток пальца) с автоматическим присвоением ID и ручным присвоением ID.

- 1) Войдите в программное меню, введите мастер код: * мастер код #
- 2) Для добавления пользователя с автоматическим присвоением ID:
1 (введите отпечаток пальца пользователя три раза)
Для добавления пользователя с ручным присвоением ID:
1 (ID пользователя) (введите отпечаток пальца пользователя три раза)
(Доступный диапазон ID от 0 до 98)
- 3) Выйдите из программного меню: *

Добавление пользователя (магнитной карты) с автоматическим присвоением ID и ручным присвоением ID.

- 1) Войдите в программное меню, введите мастер код: * мастер код #
- 2) Для добавления пользователя с автоматическим присвоением ID:
1 (введите магнитную карту)
Для добавления пользователя с ручным присвоением ID:
1 (ID пользователя) (введите магнитную карту)
(Доступный диапазон ID от 100 до 989)
- 3) Выйдите из программного меню: *

Удаление пользователей:

- 1) Войдите в программное меню, введите мастер код: * мастер код #
- 2) Для удаления пользователя с отпечатком пальца введите: 2 (введите отпечаток пальца пользователя)
Для удаления пользователя с магнитной картой введите: 2 (введите магнитную карту пользователя пользователя)
Для удаления пользователя с магнитной картой или отпечатком пальца по ID введите: 2 (введите ID пользователя) #
Для удаления всех пользователей введите: 2 0000 #
- 3) Выйдите из программного меню: *

Примечание: для удаления мастер отпечатка пальца необходимо сначала удалить всех пользователей, а после повторить команду для удаления мастер отпечатка пальца.

Использование мастер отпечатка пальца:

Добавление отпечатков пальцев и магнитных карт пользователей:



- 1) Введите мастер отпечаток пальца.
- 2) После того как индикатор загорится оранжевым введите отпечаток пальца пользователя три раза подряд или магнитную карту пользователя
- 3) Введите мастер отпечаток пальца повторно.

Удаление отпечатков пальцев и магнитных карт пользователей:

- 1) Введите мастер отпечаток пальца два раза в течении пяти секунд.
- 2) После того как индикатор загорится оранжевым введите отпечаток пальца пользователя или магнитную карту пользователя
- 3) Введите мастер отпечаток пальца повторно.

Добавление посетителей (только для магнитных карт):

- 1) Войдите в программное меню, введите мастер код: * мастер код #
- 2) Добавьте магнитную карту посетителя: 8 (0~9 #) (ID посетителя #)
(Добавьте магнитную карту#)
- 3) Выйдите из программного меню: *

Удаление посетителей (только для магнитных карт):

- 1) Войдите в программное меню, введите мастер код: * мастер код #
- 2) Для удаления посетителя по ID введите: 2 (ID посетителя #)
Для удаления посетителя по магнитной карте введите: 2 (введите магнитную карту посетителя)
- 3) Выйдите из программного меню: *

Примечание: значение при добавлении посетителя (0~9 #) обозначает количество использований магнитной карты, после которого доступ будет заблокирован автоматически. Диапазон ID для посетителей от 990 до 999, только десять посетителей могут быть одновременно внесены в считыватель.

Настройка режимов доступа:

- 1) Войдите в программное меню, введите мастер код: * мастер код #
- 2) Режим доступа по магнитной карте и отпечатку пальца: 3 0 #
Режим доступа только по отпечатку пальца: 3 1 #
Режим доступа только по магнитной карте: 3 2 #
- 3) Выйдите из программного меню: *



Настройка импульсного режима работы реле:

- 1) Войдите в программное меню, введите мастер код: * мастер код #
- 2) Включите режим пульсации: 4 (1~99) #
- 3) Выйдите из программного меню: *

Примечание: значение (1~99) является временем работы реле в режиме пульсации, в секундах.

Настройка фиксированного режима работы реле:

- 1) Войдите в программное меню, введите мастер код: * мастер код #
- 2) Включите режим пульсации: 4 0 #
- 3) Выйдите из программного меню: *

Установка времени тревоги:

- 1) Войдите в программное меню, введите мастер код: * мастер код #
- 2) Установите время тревоги: 5 (0~3) # (настройка от 0 до 3 минут)
- 3) Выйдите из программного меню: *

Установка режима тревоги:

Примечание: режим тревоги блокирования считывателя при введении 10 не добавленных магнитных карт или отпечатков пальцев, по умолчанию выключен. Можно включить блокировку на 10 минут или звуковую тревогу.

- 1) Войдите в программное меню, введите мастер код: * мастер код #
- 2) Чтобы отключить любую тревогу введите: 6 0 # (установлено по умолчанию)
- 3) Блокировка считывателя при введении некорректных данных на 10 минут: 6 1 #
- 4) Включение звуковой тревоги: 6 2 # (для отключения звуковой тревоги необходимо ввести добавленный отпечаток пальца или магнитную карту)
- 5) Выйдите из программного меню: *

Для сброса на заводские настройки:

- 1) Выключите считыватель,
- 2) Нажмите на кнопку выхода и удерживайте ее,



- 3) Включите считыватель, Вы услышите два коротких звуковых сигнала,
- 4) Не отпуская кнопку выхода в течении пяти секунд, дождитесь длинного одиночного звукового сигнала
- 5) Считыватель успешно сброшен до заводских настроек.

Внимание: Сброс до заводских настроек не очищает информацию о добавленных пользователях.

