

ООО «ВИПАКС+»



# Паспорт IP-камеры АйТек ПРО



**Сокол-РТZ 33x 5Мр**

Версия документа: 1.0



Производитель оставляет за собой право вносить изменения в параметры работы системы, улучшать технические характеристики изделия и менять внешний вид корпусов без предварительного уведомления.

## ОПИСАНИЕ

Цифровая видеочкамера следующего поколения под управлением отечественной микропрограммы «СОКОЛ». Свидетельство о регистрации №2023613438. Запись в реестре российского программного обеспечения №17768 от 29.05.2023.

## КОМПЛЕКТАЦИЯ

1. Камера видеонаблюдения - 1 шт.
2. Паспорт – 1 шт.
3. Руководство по эксплуатации – 1 шт.
4. Монтажный комплект – 1 шт.
5. Комплект для герметизации разъемов – 1 шт.
6. Кронштейн для камеры – 1 шт.

## ТЕХНИЧЕСКИЕ ХАРАКТЕРИСТИКИ

Модель	Сокол-PTZ 33x 5Mp
Матрица	1/2.7" OS05A20
Количество эффективных пикселей	2592(H) x 1944(V) 5 Mpixels
Чувствительность	Цвет: 0.003лк @ (F1.6, AGC вкл.) Ч/Б: 0.003лк @ (F1.6, AGC вкл.), 0лк с ИК
Видеопроцессор DSP	NT98528BG
Ускоритель NPU	1.5Tflops
Скорость электронного затвора	1/5 ~ 1/20000 сек
Объектив	f=4.3-142 мм вариофокальный моторизированный (трансфокатор), 33x оптический зум
Режим автофокуса	Автоматический, полуавтоматический, ручной
Крепление объектива	Специализированное крепление
Угол обзора объектива	Горизонтальный (H): 55 ~ 2.3°, Вертикальный (V): 41.6 ~ 1.7°



	Диагональный (D): 67.9 ~ 2.8°
Видеосжатие	Первый поток: H.264, H.265, H.264+, H.265+ Второй поток: H.264, H.265, H.264+, H.265+, MJPEG Третий поток: H.264, H.265, H.264+, H.265+, MJPEG
Профиль H.264/H.264+	Baseline, Main, High
Профиль H.265/H.265+	Main
Битрейт видео	1 поток: 256Кбит/сек – 8192Кбит/сек 2 поток: 128Кбит/сек – 4096Кбит/сек 3 поток: 8Кбит/сек – 1526Кбит/сек
Аудиосжатие	AAC/G711A/G711U
Битрейт аудио	До 128 Кбит/сек
Основной поток	2592x1944, 2592x1520, 2048x1536, 2304x1296, 1920x1080, 1280x960, 1280x720@ 30 кадров/сек
Дополнительный поток	1280x720, 704x576, 640x480, 320x240 @ 30 кад- ров/сек
Третий поток	640x480, 320x240 @ 30 кадров/сек
Улучшение изображения	Управление режимами день/ночь, регулировки сжатия, цвета, яркости, резкости, контрастности, баланса белого, экспозиции; компенсация за-светки, настройка в условиях слабой освещенности, поворот по горизонтали, зеркальное изображение, наложение масок конфиденциальности (до 8-ми), WDR, BLC, HLC, 2DNR, 3DNR, анти-мерцание, антитуман
Улучшение аудио	Шумоподавление, эхоподавление
Коридорный режим	Да
Действия при тревоге	Включение подсветки, изменение состояния тревожного выхода, отправка снимков в Telegram, отправка на e-mail, сохранение снимков на файловый сервер, Push уведомления

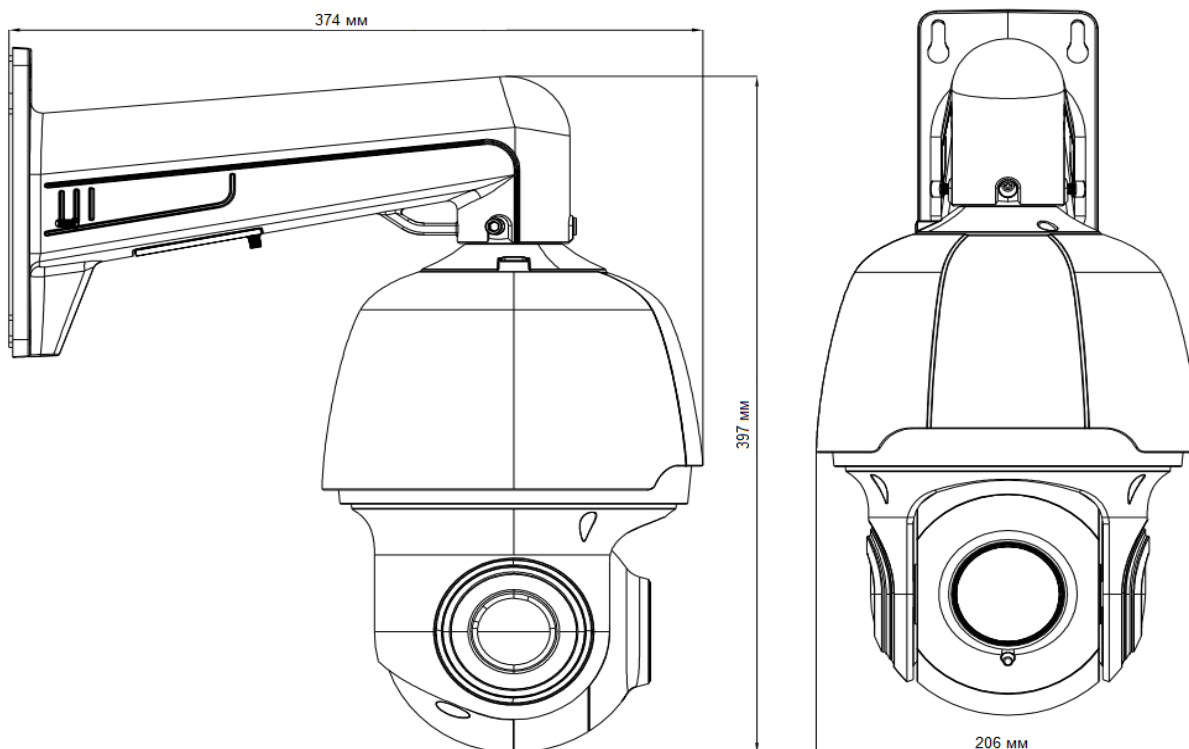


Облачные сервисы	IPEYE
Переключение «День/ночь»	Механический ИК-фильтр с автопереключением
Детекция движения	Есть
Функции PTZ	Диапазон поворота: 360° Диапазон наклона: -10° ~ 90° Скорость поворота: 0,6° ~ 200°/с Скорость наклона: 0,6° ~ 90°/с Количество позиций: 255 Парковка: Есть Патрулирование: Есть 3D-позиционирование: Есть
Протоколы	TCP/IP, HTTP, DHCP, DNS, RTP/RTSP, NTP, HTTPS, ONVIF, P2P, Multicast, IGMPv3, PIM-SSM, QoS, IGMP, RTMP, SNMP, FTP, SFTP, NFS, IPv4, IPv6, SMTP, 802.1x, UDP, ARP, RTCP, ICMP, TLS (1.2, 1.3), DynDNS, UPnP
Безопасность	Защита паролем, протокол шифрования (HTTPS), фильтрация IP
Совместимость	ONVIF (Profile S, Profile T) 22.06, API (CGI)
Сетевой интерфейс	Ethernet (10/100 Base-T)
Аудиовход /встроенный микрофон	Линейный аудиовход
Аудиовыход /встроенный динамик	Линейный аудиовыход
Тревожные интерфейсы	1 вход\1 выход
Иные разъемы	Аналоговый выход BNC
Локальное хранилище	MicroSD до 512Гб
Кнопка сброса настроек	Есть
Напряжение питания	DC 12В / PoE (IEEE802.3at)



Потребляемая мощность	6,5Вт (ICR вкл.: макс. 25,7Вт)
Рабочие условия	-45°С +60°С
Защита корпуса	Пыль и влага - IP66 (необходима дополнительная герметизация разъемов)
Защита от статических разрядов	До 4000В
Дальность действия ИК-подсветки	До 150 м
Дальность действия LED-подсветки	Нет
Материал корпуса	Металл/Пластик
Габариты	374(Д)х206(Ш)х397(В) мм
Вес (нетто), кг	3,7 кг

## ГАБАРИТНЫЕ РАЗМЕРЫ



## ТРАНСПОРТИРОВАНИЕ И ХРАНЕНИЕ

Камеры в транспортной таре перевозятся любым видом крытых транспортных средств (в железнодорожных вагонах, закрытых автомашинах, трюмах и отсеках судов,



герметизированных отапливаемых отсеках самолетов и т.д.) в соответствии с требованиями действующих нормативных документов.

Условия транспортирования должны соответствовать условиям хранения 5 по ГОСТ 15150-69 (навесы или помещения, где колебания температуры и влажности воздуха не существенно отличаются от колебаний на открытом воздухе (например, палатки, металлические хранилища без теплоизоляции, расположенные в макроклиматических районах с умеренным и холодным климатом в атмосфере любых типов).

Хранение камер в транспортной таре на складах изготовителя и потребителя должно соответствовать условиям 1 по ГОСТ 15150-69 (отапливаемые и вентилируемые склады, хранилища с кондиционированием воздуха, расположенные в любых макроклиматических районах).

## **ГАРАНТИЯ**

### **1. Гарантийные обязательства**

Изготовитель гарантирует соответствие настоящего оборудования требованиям технических условий при соблюдении потребителем правил транспортирования, хранения, монтажа и эксплуатации.

Гарантийный срок эксплуатации составляет **36 месяцев (3 года)** от даты продажи через торговую или монтажную организацию.

При отсутствии отметки продавца в паспорте о дате продажи гарантийный срок исчисляется от даты производства. Дата производства зашифрована в кодовом номере на задней части корпуса изделия.

Гарантийные обязательства не действительны, если причиной неисправности оборудования являются:



- повреждения прибора, вызванные скачком напряжения, обнаружение следов подключения к нерекондованным источникам электропитания, не предназначенным для данного прибора;
- наличие внешних или внутренних механических повреждений, обнаружение следов воздействия на прибор домашних животных, насекомых, грызунов и посторонних предметов;
- обнаружение внутри прибора следов воздействия на него жидкостей (коррозия, окисление);
- обнаружение следов неквалифицированного ремонта прибора, а также вмешательство в его программное обеспечение;
- наличие следов несанкционированного изменения конструкции, не предусмотренного производителем, воздействие каких-либо других внешних факторов, нарушающих работоспособность данного оборудования;
- нарушение правил эксплуатации, целостности кодового номера изделия, обнаружение стертых (поврежденных) кодового номера изделия.

Гарантийные обязательства действуют только при предъявлении данного паспорта. Изготовитель не несет ответственности и не возмещает ущерб за дефекты, возникшие по вине потребителя при несоблюдении правил эксплуатации и монтажа.

## **2. Общие рекомендации по гарантийному ремонту**

При отправке в ремонт оборудования услугами транспортной компании, просим наклеивать на коробку табличку с надписью крупным шрифтом «В РЕМОНТ». А также прилагать акт с указанием дефектов и условий их проявления, комплектности оборудования, контактного лица, номера контактного телефона, e-mail; для гарантийного оборудования – даты покупки и номера расходной накладной, названия компании покупателя.



Данные устройства:

Модель \_\_\_\_\_

Дата сборки \_\_\_\_\_

Серийный номер \_\_\_\_\_

Упаковку произвел:

\_\_\_\_\_ / \_\_\_\_\_ / ШТАМП ПРОДАВЦА

Дата продажи «\_\_» \_\_\_\_\_ 20\_\_ г.



Круглосуточная техподдержка  
по оборудованию **АйТек ПРО**  
**8 800 700 20 95**

Товар прошел сертификацию



Не утилизировать как  
бытовой отход

**Сделано в России**

Изготовитель: ООО «ВИПАКС+»

Россия, 614015, г. Пермь, ул. Краснова, д. 24

Тел. (342) 206-04-22

e-mail: [info@vipaks.ru](mailto:info@vipaks.ru)

<http://www.vipaks.com>

