



# Руководство по эксплуатации IP камер АйТек ПРО



IPs-OF 1,3Mp 25мм

Версия документа: 1.0



**Благодарим Вас за приобретение IP камеры марки АйТек ПРО! Рекомендуем Вам перед началом работы с устройством ознакомиться с руководством и тщательно следовать всем правилам и предписаниям.**

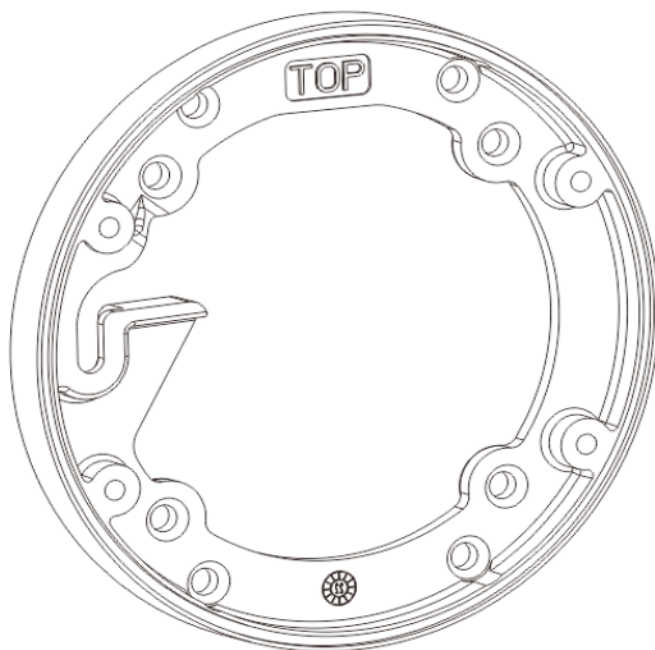
## **МЕРЫ ПРЕДОСТОРОЖНОСТИ**

1. Внимательно прочитайте данное руководство по эксплуатации до монтажа и использования устройства.
2. При работе с устройством соблюдайте основные меры безопасности использования электрооборудования и эксплуатации электронных приборов.
3. Устройство должно работать только от того источника питания, который указан в спецификации (раздел Технические характеристики).
4. Не подвергайте устройство сильным вибрациям.
5. Техническое обслуживание должно проводиться только квалифицированным персоналом, запрещается самостоятельно разбирать видеокамеру.
6. При возникновении неполадок с видеокамерой, пожалуйста, обращайтесь к поставщику охранных услуг или в торговое предприятие, где было приобретено оборудование.

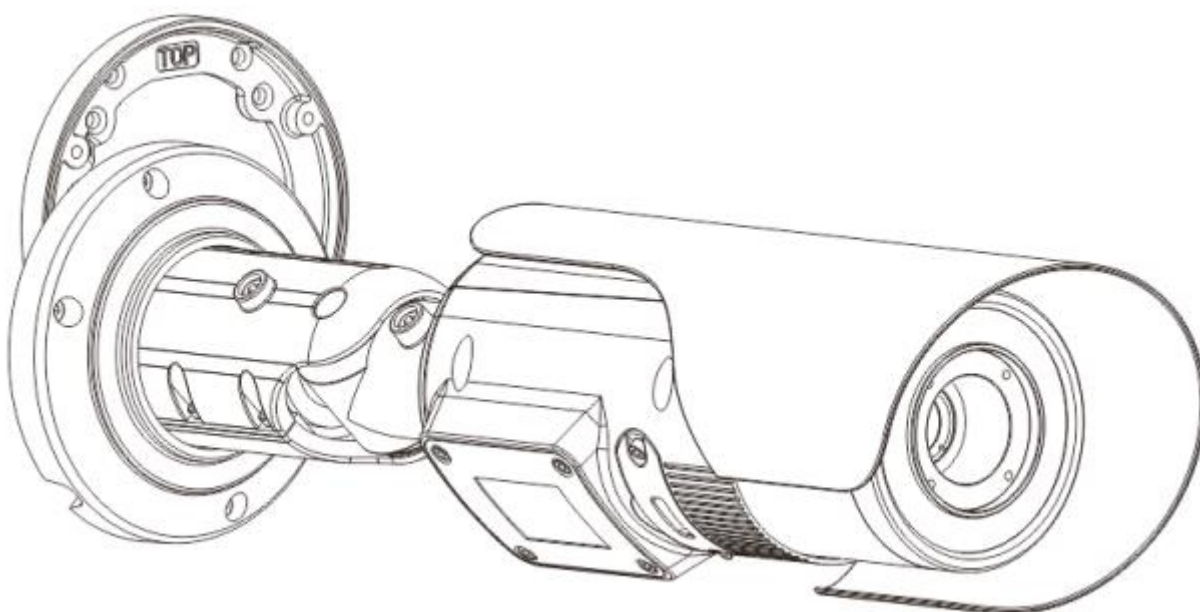


## УСТАНОВКА

Шаг 1 Закрепите монтажное основание к поверхности, пометкой «TOP» должна быть находится вверху или по направлению куда будет смотреть камера (если крепление к потолку).

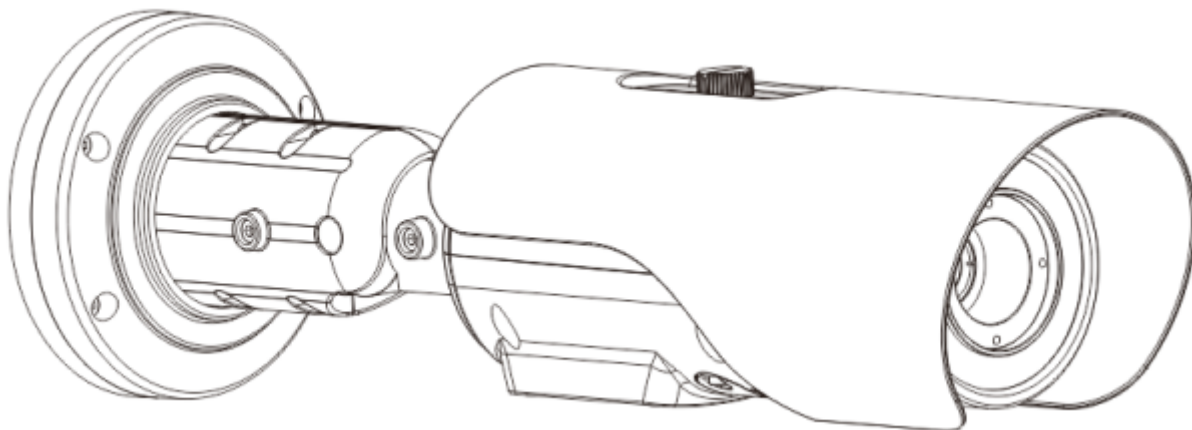


Шаг 2 Закрепить камеру так что бы она выровнялась на монтажном основании

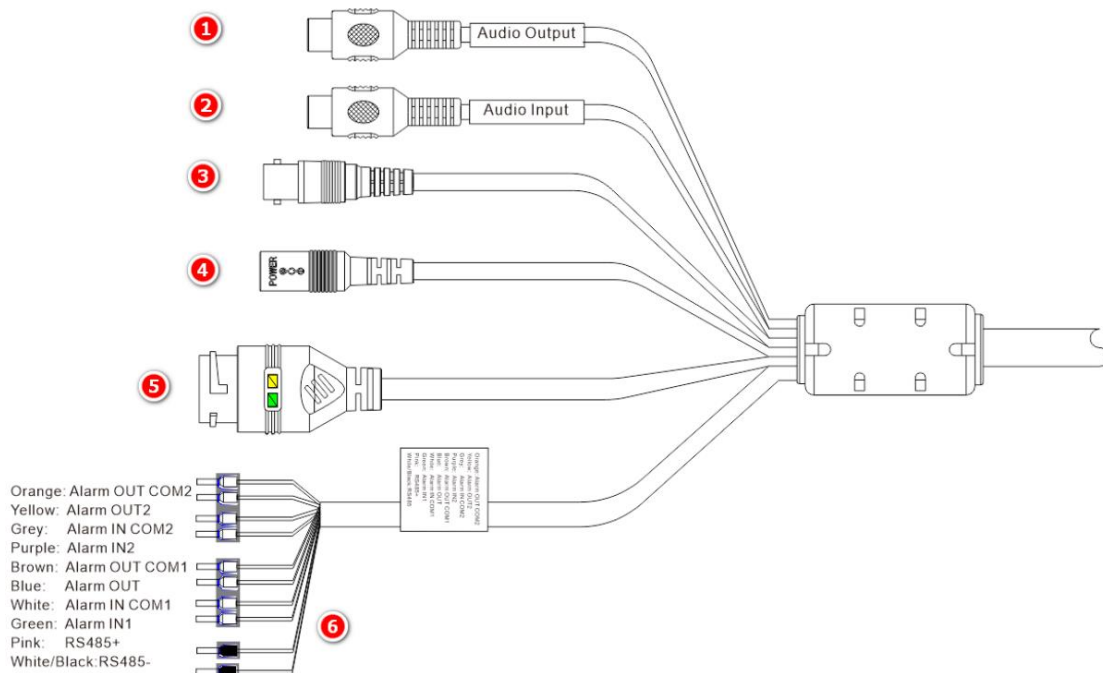




Шаг 3 Закрепить болтами камеру к монтажному основанию.



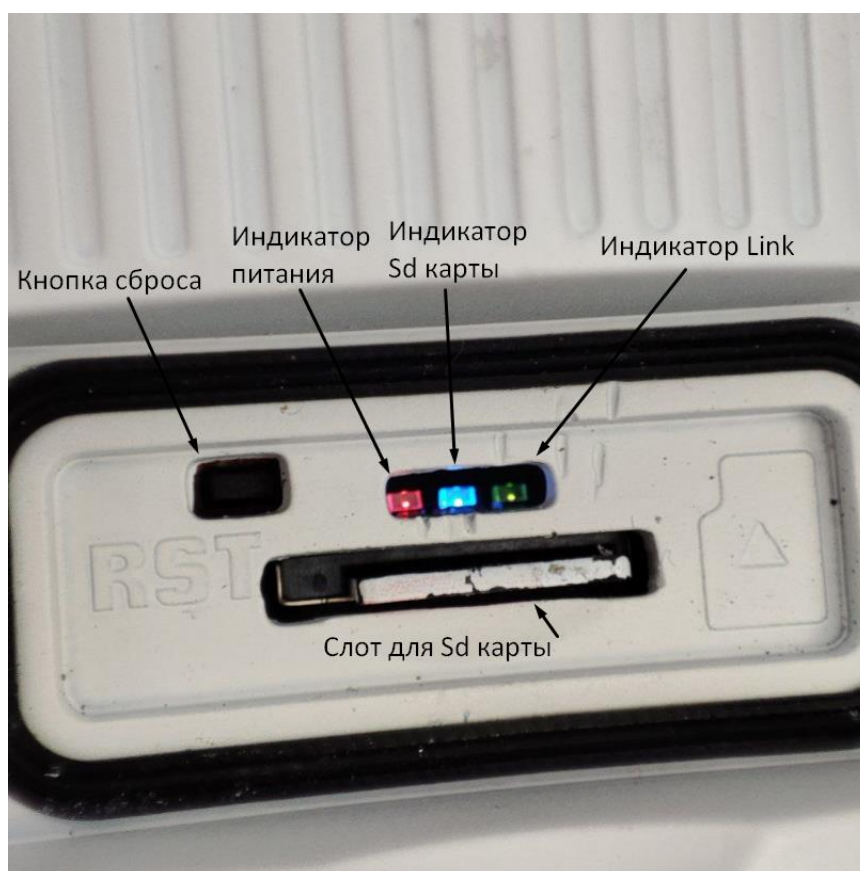
## РАЗЪЕМЫ



1	Аудиовыход	Для подключения к внешнему динамику и т.д.
2	Аудиовход	Для подключения к внешнему микрофону и т.д.
3	Аналоговый видео выход	Для получения аналогового сигнала с камеры



4	DC12V /AC 24V		Интерфейс питания
5	Сетевой интерфейс		Подключается к стандартному кабелю Ethernet RJ45, поддерживает PoE
6	Оранжевый	Выход тревоги com 2	Для подключения к устройствам сигнализации
	Жёлтый	Выход тревоги 2	
	Серый	Вход тревоги com 2	
	Фиолетовый	Вход тревоги 2	
	Коричневый	Выход тревоги com 1	
	Синий	Выход тревоги 1	
	Белый	Вход тревоги com 1	
	Зелёный	Вход тревоги 1	
	Розовый	RS485RS+	Интерфейс RS485, подключаемый к устройствам с функцией PTZ
Чёрный	RS485RS-		





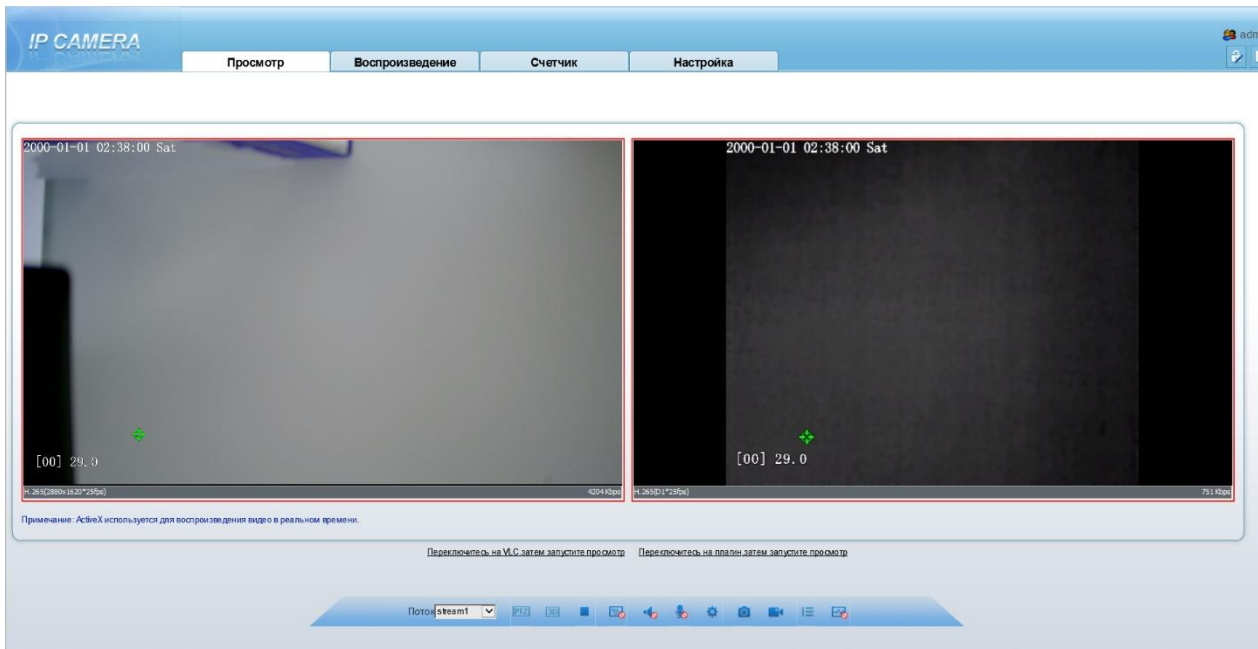
## ПОДКЛЮЧЕНИЕ

1. Подключите IP камеру по PoE или Ethernet-кабелю и кабелю питания 12В.
2. Произведите конфигурацию сетевых настроек в соответствии с параметрами вашей сети.
3. По умолчанию IP-адрес камеры: 192.168.0.121. Пожалуйста, убедитесь, что IP-адрес компьютера и камеры находятся в одной подсети.
4. При первом подключении камеры Вам необходимо будет установить надстройку ActiveX. Рекомендуем использовать браузер Internet Explorer 9.0 и более поздние версии, совместимые с IE.
5. После установки надстройки обновите страницу, в окне «Пароль» установите пароль. (По умолчанию: **Имя пользователя – admin, Пароль – admin**). В окне авторизации введите логин и пароль, который вы установили:

The image shows two overlapping windows from the IP CAMERA web interface. The background window is the main configuration page with the title "IP CAMERA" and a language dropdown set to "Русский". It contains fields for "Имя пользователя" (Username) and "Пароль" (Password), and a blue arrow button to the right. The foreground window is a modal dialog titled "Введите новый пароль" (Enter new password). It has two input fields: "Новый пароль" (New password) and "Подтверждение" (Confirmation). Below these fields are "Отмена" (Cancel) and "ОК" buttons. A small checkbox labeled "No Tip" is at the bottom left of the dialog.

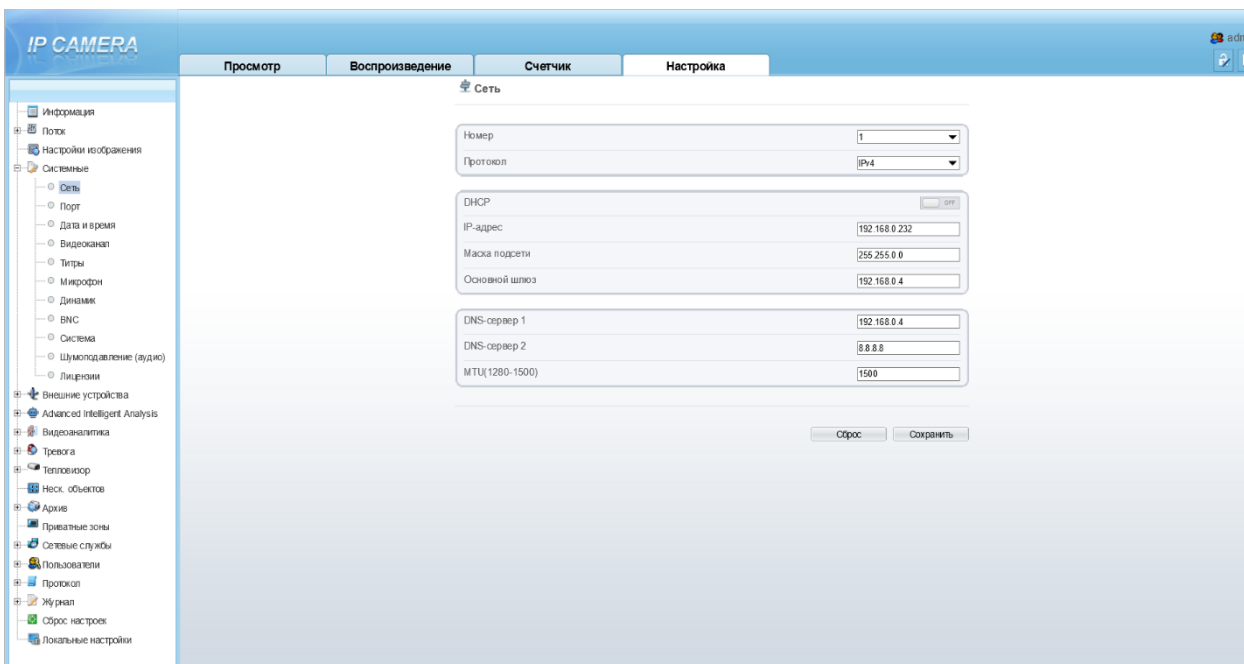


6. После входа на Web-интерфейс появится следующее окно, в котором можно просматривать изображение с камеры и произвести ее настройку:



7. Изменение IP адреса:

Зайдите в меню: Настройка -> Системные -> Сеть





## Камера по умолчанию использует следующие порты:

WEB: 80

RTSP: 554

RTSP URL:

rtsp://логин:пароль@IP-адрес:554/sn/live/2/1– 1 поток

rtsp://логин:пароль@IP-адрес:554/sn/live/2/1– 2 поток

ONVIF: 80

## СБРОС НА ЗАВОДСКИЕ УСТАНОВКИ

Для сброса камеры на заводские установки нажмите и удерживайте кнопку RESET более 10 секунд.

