



Руководство по эксплуатации IP камер АйТек ПРО



IPs Smart-SCAN DT-C



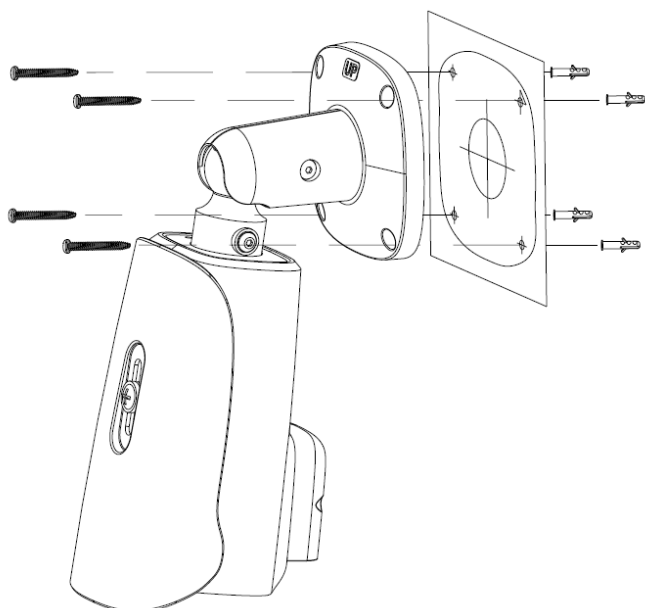
Благодарим Вас за приобретение IP камеры марки АйТек ПРО! Рекомендуем Вам перед началом работы с устройством ознакомиться с руководством и тщательно следовать всем правилам и предписаниям.

МЕРЫ ПРЕДОСТОРОЖНОСТИ

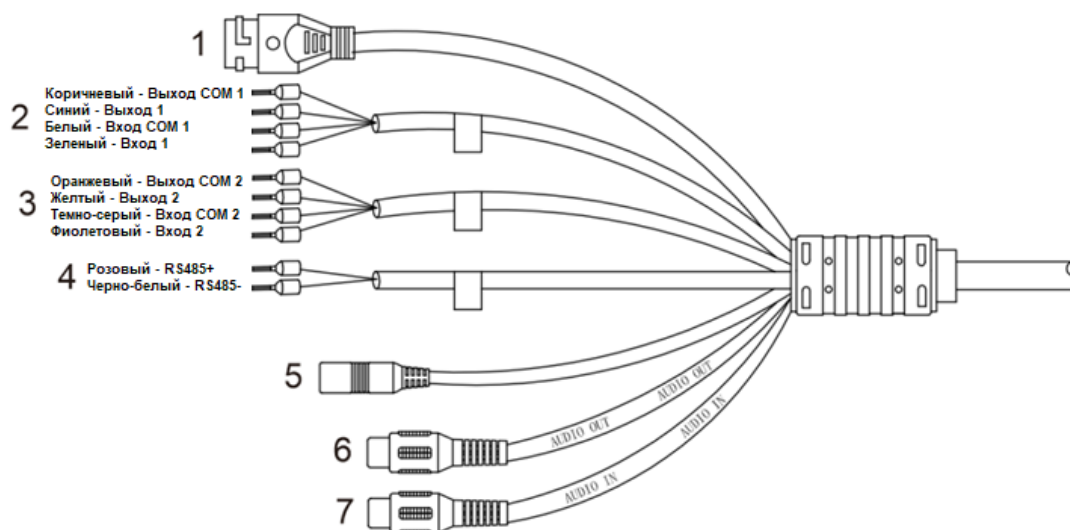
1. Внимательно прочитайте данное руководство по эксплуатации до монтажа и использования устройства.
2. При работе с устройством соблюдайте основные меры безопасности использования электрооборудования и эксплуатации электронных приборов.
3. Устройство должно работать только от того источника питания, который указан в спецификации (раздел Технические характеристики).
4. Не подвергайте устройство сильным вибрациям.
5. Техническое обслуживание должно проводиться только квалифицированным персоналом, запрещается самостоятельно разбирать видеокамеру.
6. При возникновении неполадок с видеокамерой, пожалуйста, обращайтесь к поставщику охранных услуг или в торговое предприятие, где было приобретено оборудование.



УСТАНОВКА



РАЗЪЕМЫ



1	Ethernet RJ-45
2	Тревожные контакты 1
3	Тревожные контакты 2
4	RS485
5	Питание DC12 В
6	Аудиовыход
7	Аудиовход



ПОДКЛЮЧЕНИЕ

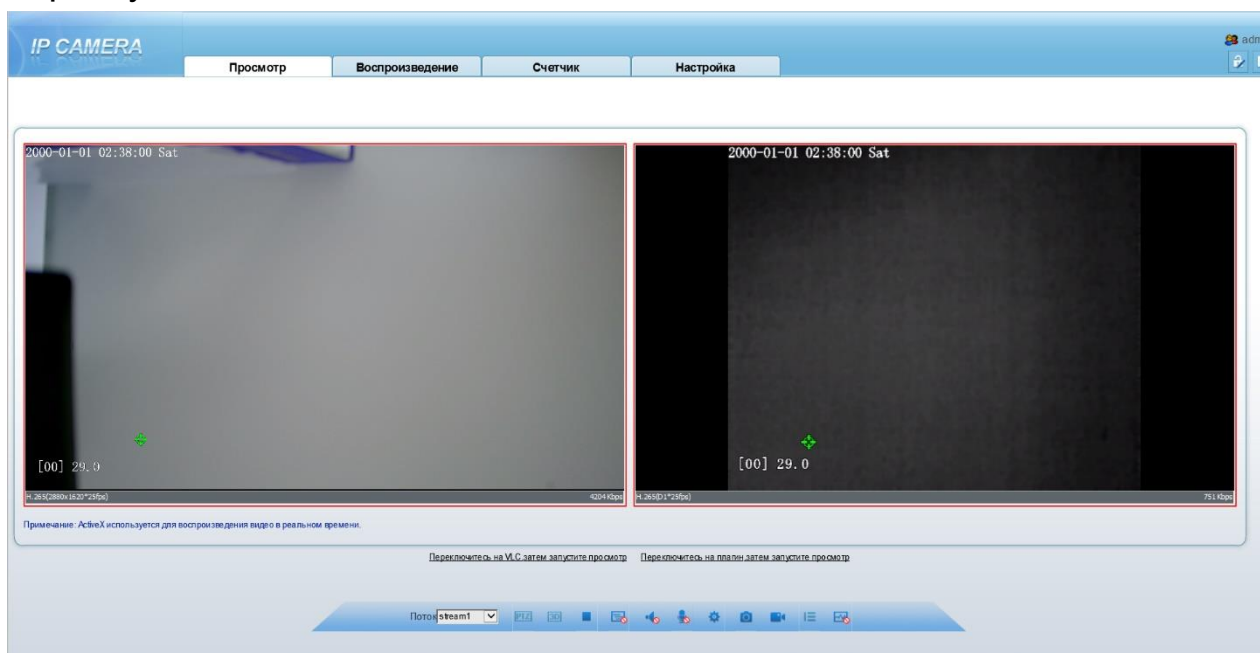
1. Подключите IP камеру по PoE или Ethernet-кабелю и кабелю питания 12В.
2. Произведите конфигурацию сетевых настроек в соответствии с параметрами вашей сети.
3. По умолчанию IP-адрес тепловизионного модуля камеры: 192.168.0.121. Пожалуйста, убедитесь, что IP-адрес компьютера и камеры находятся в одной подсети.
4. По умолчанию IP-адрес оптического модуля камеры: 192.168.0.120. Пожалуйста, убедитесь, что IP-адрес компьютера и камеры находятся в одной подсети.
5. При первом подключении камеры Вам необходимо будет установить надстройку ActiveX. Рекомендуем использовать браузер Internet Explorer 9.0 и более поздние версии, совместимые с IE.



6. После установки надстройки обновите страницу, в окне «Пароль» установите пароль. (По умолчанию: **Имя пользователя – admin**, **Пароль – admin**). В окне авторизации введите логин и пароль, который вы установили:

The screenshot shows the IP CAMERA web interface. On the left, there is a section titled "Введите новый пароль" (Enter new password) with two input fields: "Новый пароль" (New password) and "Подтверждение" (Confirmation). Below these fields are "Отмена" (Cancel) and "ОК" buttons, and a checkbox labeled "No Tip". On the right, the "IP CAMERA" logo is displayed in blue, with a language dropdown menu set to "Русский". Below the logo are input fields for "Имя пользователя" (Username) and "Пароль" (Password), followed by a blue arrow button.

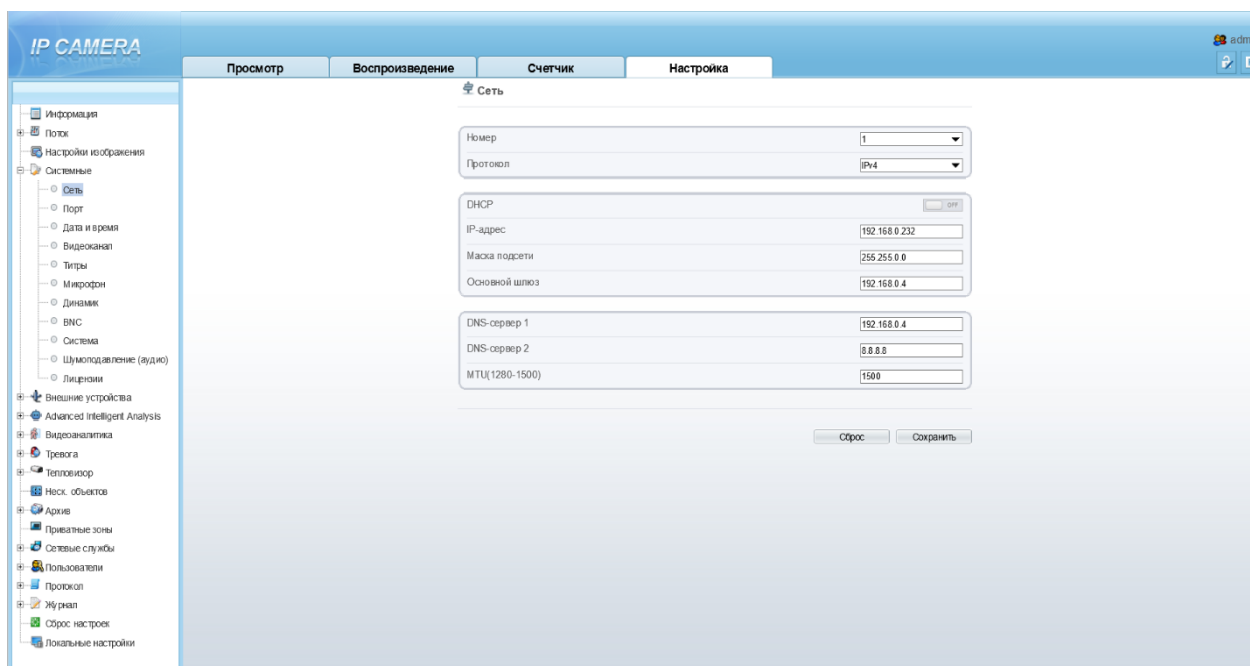
7. После входа на Web-интерфейс появится следующее окно, в котором можно просматривать изображение с камеры и произвести ее настройку:





8. Изменение IP адреса:

Зайдите в меню: Настройка -> Системные -> Сеть



Камера по умолчанию использует следующие порты:

WEB: 80

RTSP: 554

RTSP URL:

rtsp://логин:пароль@IP-адрес:554/sn/live/1/1 – 1 поток для оптического модуля

rtsp://логин:пароль@IP-адрес:554/sn/live/1/2 – 2 поток для оптического модуля

rtsp://логин:пароль@IP-адрес:554/sn/live/2/1 – 1 поток для тепловизионного модуля

rtsp://логин:пароль@IP-адрес:554/sn/live/2/1 – 2 поток для тепловизионного модуля

ONVIF: 80



СБРОС НА ЗАВОДСКИЕ УСТАНОВКИ

Для сброса камеры на заводские установки нажмите и удерживайте кнопку RESET более 10 секунд.



Круглосуточная техподдержка
по оборудованию **АйТек ПРО**
8 800 700 20 95