



Паспорт IP-камеры АйТек ПРО



IPe-DvrF 2Mp 2,8



Производитель оставляет за собой право вносить изменения в параметры работы системы, улучшать технические характеристики изделия и менять внешний вид корпусов без предварительного уведомления.

ОПИСАНИЕ

Линейка IP-камер АйТек ПРО включает в себя различные по разрешению и функционалу модели. Все камеры обладают встроенным Web-сервером, русифицированным интерфейсом.

КОМПЛЕКТАЦИЯ

1. Камера видеонаблюдения – 1 шт.
2. Руководство по эксплуатации – 1 шт.
3. Паспорт – 1 шт.

ТЕХНИЧЕСКИЕ ХАРАКТЕРИСТИКИ

Модель	IPe-DvpF 2Mp 2,8
Матрица	1/2.8" SONY IMX307LQR
Количество эффективных пикселей	1920(Н)х1080(V)
Чувствительность	Цвет: 0.001 лк @ F 1.2, ч/б: 0,0001 лк @ F 1.2
Видеопроцессор DSP	Hi3516EV200/GK7205V200
Скорость электронного затвора	1/50 - 1/10000 сек
Объектив	2,8 мм
Цифровое увеличение	Есть
Апертура объектива	F = 2.8
Угол обзора объектива	H.FOV: 109°
Основной поток	1 MP (1280x720) @ 30 кадров/сек 2 MP (1920x1080) @ 30 кадров/сек 3 MP (2048x1536) @ 15 кадров/сек

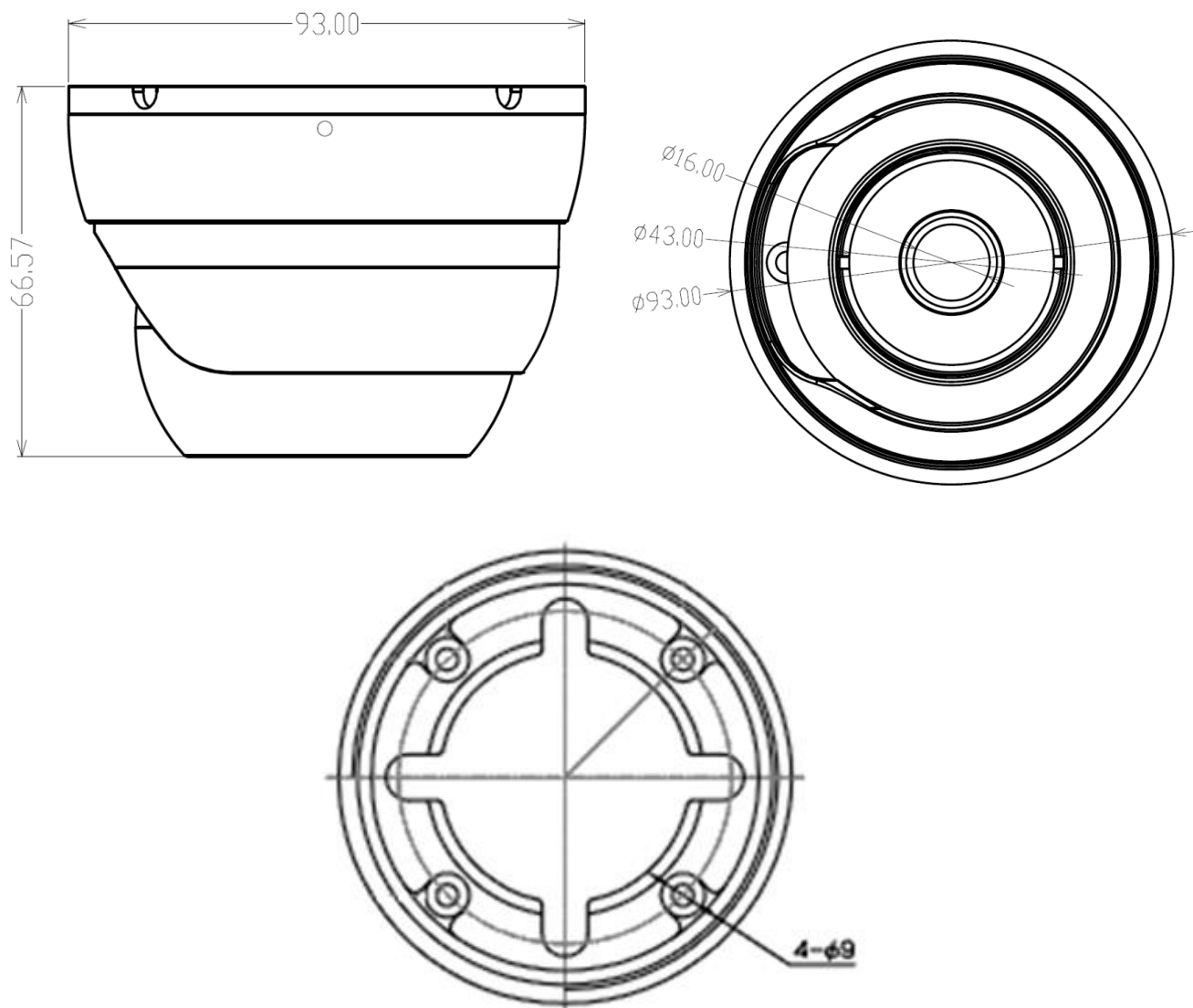


Дополнительный поток	До D1 (704x576) @ 30 кадров/сек
Видеосжатие	Основной поток: H.265+, H.265, H.265X Дополнительный поток: H.265+, H.265, H.265X
Битрейт видео	1 поток: 186 Кбит/сек ~ 6,5 Мбит/сек 2 поток: 11 Кбит/сек ~ 2,5 Мбит/сек
Улучшение изображения	Регулировки сжатия, цвета, яркости, резкости, контрастности, баланса белого, экспозиции; компенсация засветки, настройка в условиях слабой освещенности, поворот по горизонтали, зеркальное изображение, наложение до 4 масок конфиденциальности, DWDR
Переключение «День/ночь»	Механический ИК-фильтр с автопереключением
Дальность действия ИК-подсветки	До 30 м
Smart-функции	Определение оставленных и забранных предметов, контроль периметра, детектор пересечения линии
Детекция движения	Есть
Антисаботаж	Обнаружение закрытия
Протоколы	TCP/IP, HTTP, FTP, DHCP, DNS, DDNS, RTP, RTSP, NTP, SMTP/ONVIF/NETIP
Сетевое хранение	FTP (отправка фото)
Совместимость	ONVIF 2.41
Безопасность	Защита паролем, фильтрация IP-адресов, аутентификация с кэшированием, контроль доступа к сети IEEE 802.1X, журнал регистрации доступа пользователей
Действия по тревоге	Отправка e-mail, активация канала записи
Сетевой интерфейс	Ethernet (10/100 Base-T)
Напряжение питания	DC 12В / PoE (IEEE802.3af)
Потребляемая мощность	5 Вт
Рабочие условия	-45°C +55°C
Защита корпуса	IP66
Материал корпуса	Металл
Тип корпуса	Купольная
Место установки	Уличная
Размеры	93x67 мм
Вес (нетто), кг	0,4 кг



Программное обеспечение	Версия ПО	Видеопоток	Аудиопоток	Управление PTZ	Детектор движения	Видеоаналитика
Domination	2.0.0.5	✓	НЕТ	НЕТ	✓	программная
Интеллект	4.10.4	✓	НЕТ	НЕТ	✓	программная
Macroscop	2.5.158	✓	НЕТ	НЕТ	✓	программная
TRASSIR	4.0	✓	НЕТ	НЕТ	✓	программная
Линия	7.7.0	✓	НЕТ	НЕТ	✓	-

ГАБАРИТНЫЕ РАЗМЕРЫ





ТРАНСПОРТИРОВАНИЕ И ХРАНЕНИЕ

Камеры в транспортной таре перевозятся любым видом крытых транспортных средств (в железнодорожных вагонах, закрытых автомашинах, трюмах и отсеках судов, герметизированных отапливаемых отсеках самолетов и т. д.) в соответствии с требованиями действующих нормативных документов.

Условия транспортирования должны соответствовать условиям хранения 5 по ГОСТ 15150-69 (навесы или помещения, где колебания температуры и влажности воздуха несущественно отличаются от колебаний на открытом воздухе (например, палатки, металлические хранилища без теплоизоляции, расположенные в макроклиматических районах с умеренным и холодным климатом в атмосфере любых типов).

Хранение камер в транспортной таре на складах изготовителя и потребителя должно соответствовать условиям 1 по ГОСТ 15150-69 (отапливаемые и вентилируемые склады, хранилища с кондиционированием воздуха, расположенные в любых макроклиматических районах).

ГАРАНТИЯ

1. Гарантийные обязательства

Изготовитель гарантирует соответствие настоящего оборудования требованиям технических условий при соблюдении потребителем правил транспортирования, хранения, монтажа и эксплуатации.

Гарантийный срок эксплуатации составляет **36 месяцев (3 года)** от даты продажи через торговую или монтажную организацию.

При отсутствии отметки продавца в паспорте о дате продажи



гарантийный срок исчисляется от даты производства. Дата производства зашифрована в кодовом номере на задней части корпуса изделия.

Гарантийные обязательства не действительны, если причиной неисправности оборудования являются:

- повреждения прибора, вызванные скачком напряжения, обнаружение следов подключения к нерекомендованным источникам электропитания, не предназначенным для данного прибора;
- наличие внешних или внутренних механических повреждений, обнаружение следов воздействия на прибор домашних животных, насекомых, грызунов и посторонних предметов;
- обнаружение внутри прибора следов воздействия на него жидкостей (коррозия, окисление);
- обнаружение следов неквалифицированного ремонта прибора, а также вмешательство в его программное обеспечение;
- наличие следов несанкционированного изменения конструкции, не предусмотренного производителем, воздействие каких-либо других внешних факторов, нарушающих работоспособность данного оборудования;
- нарушение правил эксплуатации, целостности кодового номера изделия, обнаружение стертого (поврежденного) кодового номера изделия.

Гарантийные обязательства действуют только при предъявлении настоящего паспорта.

Изготовитель не несет ответственности и не возмещает ущерб за дефекты, возникшие по вине потребителя при несоблюдении правил эксплуатации и монтажа.



2. Общие рекомендации по гарантийному ремонту

При отправке в ремонт оборудования услугами транспортной компании обязательно наличие на упаковке наклейки с надписью крупным шрифтом «В РЕМОНТ». А также необходимо приложить акт с указанием дефектов и условий их проявления, комплектности оборудования, контактного лица, номера контактного телефона, e-mail; для гарантийного оборудования – даты покупки и номера расходной накладной, названия компании покупателя.



Данные устройства:

Модель _____

Дата сборки _____

Серийный номер _____

Упаковку произвел:

_____ / _____ / ШТАМП ПРОДАВЦА

Дата продажи «___» _____ 20 ___ г.



Товар прошел сертификацию



Не утилизировать как бытовой отход

Сделано в России